



中华人民共和国国家标准

GB/T 17925—2011
代替 GB 17925—1999

气瓶对接焊缝 X 射线数字成像检测

Standard practice for X-ray digital radioscopic examination of cylinder weld

2011-12-30 发布

2012-07-01 实施

中华人民共和国国家质量监督检验检疫总局
中国国家标准化管理委员会 发布

目 次

前言	III
引言	IV
1 范围	1
2 规范性引用文件	1
3 术语和定义	1
4 符号	3
5 检测人员	4
6 X射线数字成像检测系统	4
7 检测环境	5
8 检测技术要求	5
9 成像技术要求	8
10 图像质量	9
11 图像显示与观察	10
12 图像评定	10
13 检测报告	10
14 图像存储	11
15 检测工艺评定	11
16 工艺文件	11
附录 A (规范性附录) 图像灰度测试程序	13
附录 B (规范性附录) 图像分辨率与不清晰度测试方法	14
附录 C (规范性附录) 整条环焊缝最少透照次数	17
附录 D (规范性附录) 几何测试体	20
附录 E (资料性附录) 检测报告	22
附录 F (规范性附录) 检测工艺评定	25



前 言

本标准按照 GB/T 1.1—2009《标准化工作导则 第1部分：标准的结构和编写》给出的规则起草。

本标准代替 GB 17925—1999《气瓶对接焊缝 X射线实时成像检测》。

本标准与 GB 17925—1999 相比，主要技术变化如下：

- 修订后的标准由强制性标准修改为推荐性标准；
- 修改了术语和定义；
- 修改了成像技术的透照工艺条件；
- 修改了 X 射线数字成像检测系统组成的规定；
- 修改了最高管电压的限定；
- 修改了 X 射线数字成像检测系统性能指标；
- 修改了图像质量指标；
- 对章条的顺序作了调整。

本标准由全国气瓶标准化技术委员会(SAC/TC 31)提出并归口。

本标准起草单位：广东盈泉钢制品有限公司、兰州瑞奇戈德测控技术有限公司、中国特种设备检测研究院、苏州工业园区道青科技有限公司。

本标准主要起草人：曾祥照、孙忠诚、丁克勤、陶维道。

本标准所代替标准的历次版本发布情况为：

- GB 17925—1999。

引 言

GB 17925—1999《气瓶对接焊缝 X 射线实时成像检测》首次发布以来,X 射线实时成像检测技术得到了快速的发展,在气瓶对接焊缝检测中实时成像技术代替了胶片照相方法得到广泛的认同。随着射线探测器的多样化发展和实际应用的不断深入,成像技术已经从单一的图像增强器技术发展为线阵列探测器技术和平板探测器技术,以其辐射接收范围广、动态范围宽、检测速度快、检测图像清晰等特点,在工业无损检测中具有良好的发展前景。

X 射线透过金属材料后经射线探测器将隐含的 X 射线检测信号转换为数字信号为计算机所接收,形成数字图像,按照一定格式存储在计算机内并显示在显示屏上。通过观察检测图像和应用计算机程序按照有关标准进行缺陷评定,可达到无损检测的目的;检测图像可存储在计算机或数字存储媒体上。在检测结果上 X 射线数字成像检测方法与 X 射线胶片检测方法具有相同的效果。

由于 X 射线数字成像探测器的不同,X 射线数字成像检测技术形成了三种技术路线:平板探测器成像技术路线、线阵列探测器成像技术路线和图像增强器成像技术路线;不同的成像技术路线会有不同的成像设备配置、组成不同的 X 射线数字成像检测系统供使用单位选择。本标准规定了三种不同成像技术路线的基本要求。

由于“实时成像”仅表述了该检测方法快速产生图像的特点,而没能全面准确地描述该方法是产生的数字图像和通过数字图像处理获得更高图像质量的特点,用“数字成像”替代原来的“实时成像”更能表征成像技术的特点,因此,本次标准修订时将标准更名为《气瓶对接焊缝 X 射线数字成像检测》。由于本标准是检测方法标准,根据有关规定,将本标准更改为推荐性标准。

气瓶对接焊缝 X 射线数字成像检测

1 范围

本标准规定了气瓶对接焊缝 X 射线数字成像检测方法的系统组成、射线探测器、检测环境、检测方法、成像技术、图像质量、图像显示与观察、图像评定、检测报告、图像存储、工艺评定等。

本标准适用于母材厚度为 1.5 mm~20.0 mm 的钢及有色金属材料制成的气瓶对接焊缝 X 射线数字成像检测。

本标准规定的射线检测技术为 AB 级——中等灵敏度技术。

本标准可作为其他设备的对接焊缝 X 射线数字成像检测参考。

2 规范性引用文件

下列文件对于本文件的应用是必不可少的。凡是注日期的引用文件,仅注日期的版本适用于本文件。凡是不注日期的引用文件,其最新版本(包括所有的修改单)适用于本文件。

JB/T 4730.2—2005 承压设备无损检测 第 2 部分:射线检测

JB/T 7902 无损检测 线型像质计

JB/T 10815 无损检测 射线检测图像分辨力测试计

3 术语和定义

下列术语和定义适用于本文件。

3.1

X 射线数字成像 X-ray digital radiography

X 射线穿透工件经光电探测器采集转换为数字输入计算机处理显示图像的一种成像方法。

3.2

X 射线实时成像 X-ray real time imaging

X 射线穿透工件经光电探测器采集转换为数字输入计算机处理显示图像的一种成像方法;图像采集速度通常不低于 25 帧/秒。

3.3

X 射线探测器 X-ray detectors

通过直接或间接的方式将 X 射线转化为电信号或直接输出数字信号的光电转换装置,如平板探测器、线阵列探测器、图像增强器等。

3.4

图像质量 image quality

图像质量是图像清晰度、对比度和信噪比等因素的综合反映,用像质计灵敏度表示。

3.5

图像不清晰度 unsharpness

评价图像清晰程度的物理量。一个明锐的边界成像后的影像会变得模糊,模糊区域的宽度(半影区)即为图像不清晰度,单位是毫米(mm)。它是几何不清晰度、固有不清晰度和运动不清晰度的综合作用的结果。

3.6

图像处理 image process

利用计算机程序对图像数据进行变换处理,以获得更高的图像质量。图像处理是一种辅助方法,不可改变保存的原始图像数据。

3.7

平板探测器 flat panel detector (FPD)



X射线通过转换屏转换为光(电)信号后,由平板式二维图像探测器阵列接收并转化为图像数据输出的一种射线探测器。

3.8

线阵列探测器 linear diode array (LDA)

X射线通过转换屏转换为光(电)信号后,由线阵列图像传感器接收并转化为数字信号的一种射线探测器。线阵列探测器需利用与物体的相对运动来形成检测区域的数字图像。

3.9

图像增强器 image intensifier tube (IIT)

X射线通过闪烁体转换为可见光,利用光电倍增的方法在输出屏上获得高亮度可见光图像的装置。通常与 CCD(电荷耦合器件)或 CMOS(互补金属氧化物半导体)摄像机耦合后输出视频电信号或直接数字信号。

3.10

灵敏度 sensitivity

显示的透视图像中肉眼可识别细节的能力,用能观察到的像质计钢丝最小直径表征,用像质指数表示。

3.11

图像灰度等级 image gray scale

黑白图像明暗程度的定量描述,用位数(2^n)值表示。

3.12

探测器动态范围 dynamic range

在不做校正的条件下,探测器可输出的最大灰度值与射线源关闭时采集的暗图像灰度值之比,用探测器倍数表示。

3.13

图像动态范围 dynamic range

系统可采集最大灰度值与最小灰度值的范围,由系统的 A/D(模拟量/数字量)转换器的位数(2^n)决定。

3.14

像素 pixel

数字图像的最小组成单元和显示图像中可识别的最小几何尺寸。各像素点赋予的灰度值不同构成明暗不同的数字图像。

3.15

线对 line pair

由一根线条和一个间距组成,间距的宽度等于线条的宽度;以每毫米宽度范围内的可识别线对数表示图像分辨率。

3.16

图像分辨率 image resolution

又称图像空间分辨率,是描述显示图像中两个相邻的细节的分辨能力,用每毫米范围内的可识别线对数表示,单位为 LP/mm。

3.17

系统分辨率 system resolution

透照几何放大倍数等于 1 时的图像分辨率,由系统配置所决定,用于评价成像系统性能。

3.18

数字存储媒体 digital storage media

用于存储计算机数字代码的载体,例如光盘、硬盘等。

3.19

几何测试体 geometrical tester

图像几何尺寸标定和几何变形量的测试工具。

3.20

系统校正 system calibration

用软件的方法消除数字图像中固有噪声的方法,这些固有噪声可能是因射线探测器暗电流、吸收剂量与灰度值的非线性响应和存在不敏感像素(坏点)等。

3.21

信噪比 signal to noise ratio (SNR)

信号的平均值与噪声的均方差值之比,用于评估数字图像的噪声大小。

4 符号

下列符号适用于本文件。

D_0	——被检测气瓶外直径
d	——X 射线管有效焦点
E	——几何变形率
F	——焦点至探测器输入屏表面的距离
f	——焦点至被检焊缝靠近探测器输入屏侧表面的距离
f_1	——焦点至靠近射线源侧气瓶被检焊缝表面的距离
f_2	——靠近射线源侧气瓶被检焊缝表面至探测器输入屏表面的距离
K	——透照厚度比值
kV	——X 射线管电压
L_t	——探测器有效长度
L_y	——焊缝一次透照长度的投影长度
LP	——线对
LP/mm	——每毫米范围内的线对数,分辨率的单位
M	——图像几何放大倍数
N	——整条环焊缝检测时的最少透照次数
S	——几何测试体测量值
T	——被检测气瓶母材厚度
U	——几何变形测量值
W	——透照厚度
α	——一次透照范围对应的圆心角的 1/2
η	——X 射线透照角度的 1/2
θ	——根据 K 值、被检测气瓶外直径和气瓶母材厚度计算的对应角度

5 检测人员

从事 X 射线数字成像检测的人员,取得相应项目和等级的特种设备无损检测人员资格后方可进行相应的工作。

检测人员应具有与本检测技术有关的技术知识和掌握相应的计算机基本操作方法。

按附录 A 的方法测试检测人员的视力适应能力,要求检测人员在 1 min 内能识别灰度测试图像中的全部灰度级别。

6 X 射线数字成像检测系统

6.1 系统的组成

6.1.1 X 射线机

根据被检气瓶的材质、母材厚度、透照方式和透照厚度选择 X 射线机的能量范围;射线管有效焦点应不大于 3.0 mm。

6.1.2 X 射线探测器

根据不同的检测要求和检测条件,可选择以下 X 射线探测器:

- 1) 平板探测器;
- 2) 线阵列探测器;
- 3) 图像增强器;
- 4) 与上述具有类似功能的其他探测器。

6.1.3 计算机系统

6.1.3.1 计算机基本配置

计算机基本配置应与所采用的射线探测器和成像系统的功能相适应。

宜配置较大容量的内存和硬盘、较高清晰度黑白显示器或彩色显示器以及网卡、纸质打印机、光盘刻录机等。

6.1.3.2 计算机操作系统

计算机中文 Windows 操作系统应具有支持工件运动控制、图像采集、图像处理、图像辅助评定等功能。

6.1.3.3 计算机图像采集、图像处理系统

计算机系统软件应具有系统校正、图像采集、图像处理、缺陷几何尺寸测量、缺陷标注、图像存储、辅助评定和检测报告打印等功能。

6.1.4 图像存储格式

6.1.4.1 尽量采用通用、标准的图像存储格式;也可根据需要采用专门的存储格式。专门存储格式应留有与其他格式交换信息的接口。

6.1.4.2 存储格式应具有保存图像数据功能,将保存工件名称、型号、执行标准、工件编号、母材厚度、工件主要尺寸、焊缝编号、透照方式、透照厚度、透照工艺参数、几何尺寸标定、缺陷定性、定位、定量、评

定级别等相关信息写入图像存储格式中;存储格式应具有文件输出打印的功能。

6.1.4.3 存储图像的信息应具备不可更改性、连续性和可读性。

6.1.5 检测工装

6.1.5.1 检测工装:检测工装应至少具备一个运动自由度;气瓶在工装上能进行匀速运动和步进运动。

6.1.5.2 焊缝定位

根据工件焊缝位置特征或规定的部位作为焊缝检测的起始位置和位移的方向。在检测图像上应有起始位置的标记影像。

6.1.5.3 检测焊缝位移控制

根据一次透照有效检测长度控制焊缝位移;100%检测和扩大检测范围时,相邻检测图像上应有不小于5 mm的焊缝搭接长度。

6.2 X射线数字成像系统的分辨率



6.2.1 系统分辨率

6.2.1.1 系统分辨率指标

系统分辨率指标宜控制在2.0 LP/mm~2.5 LP/mm范围内。系统分辨率低于2.0 LP/mm的检测系统不得用于气瓶焊缝检测。

6.2.1.2 系统分辨率的测试

系统确定后或系统改变后应测试系统分辨率。

采用JB/T 10815射线检测系统分辨力测试计测试系统分辨率;系统分辨率测试方法见附录B。

6.2.1.3 系统分辨率的校验

间隔30天或停用30天后重新启用时应校验系统分辨率,校验后的系统分辨率应不低于控制范围。

7 检测环境

放射卫生防护应符合相关标准的规定。

操作室内温度:15℃~25℃;相对湿度≤80%。

X射线曝光室内温度5℃~30℃;相对湿度≤80%;曝光室内应有抽风装置。

电源电压波动范围不大于±5%。

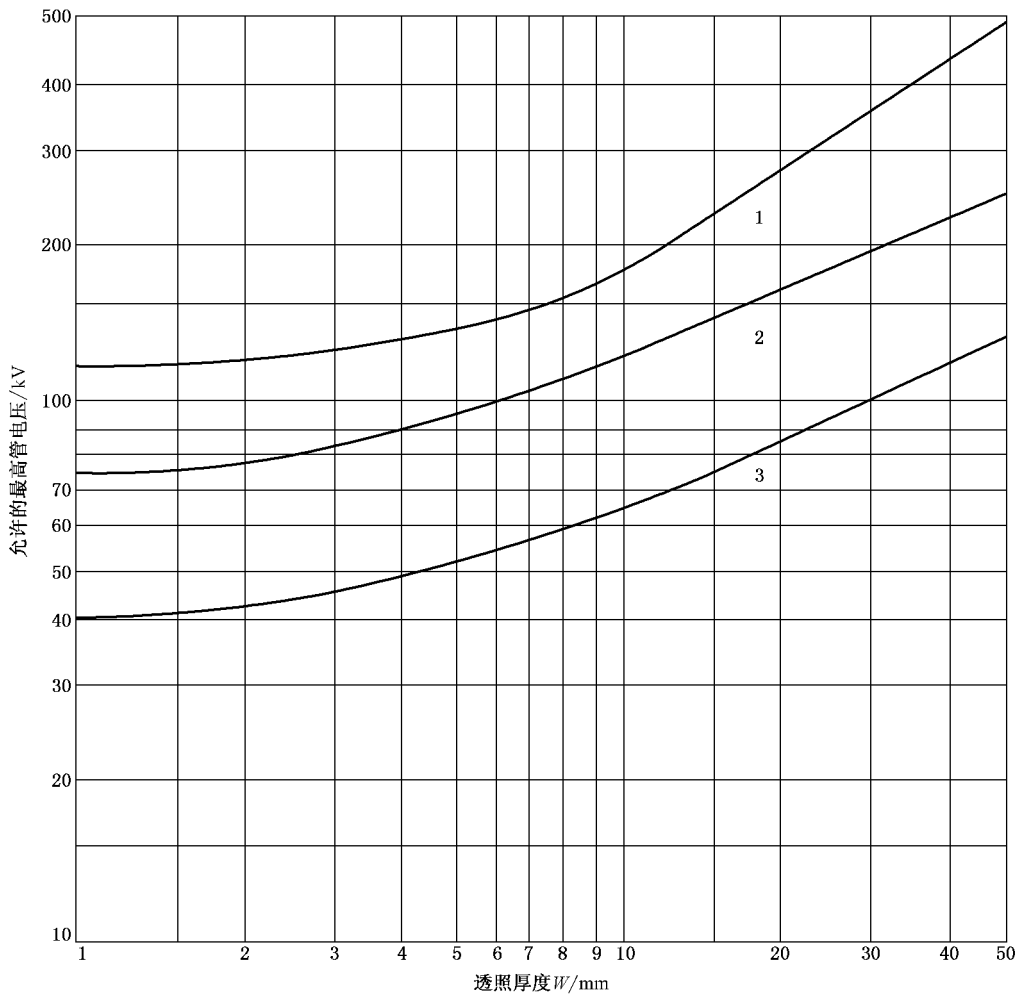
检测设备外壳应有良好的接地。

射线源高压发生器应有独立的地线,电阻≤4Ω。

8 检测技术要求

8.1 X射线能量

选用较低的管电压,图1规定了不同材料、不同透照厚度允许采用的最高X射线管电压。



说明：

- 1——钢；
- 2——钛及钛合金；
- 3——铝和铝合金。

图 1 不同材料、不同透照厚度允许采用的最高 X 射线管电压

8.2 气瓶检测的时机

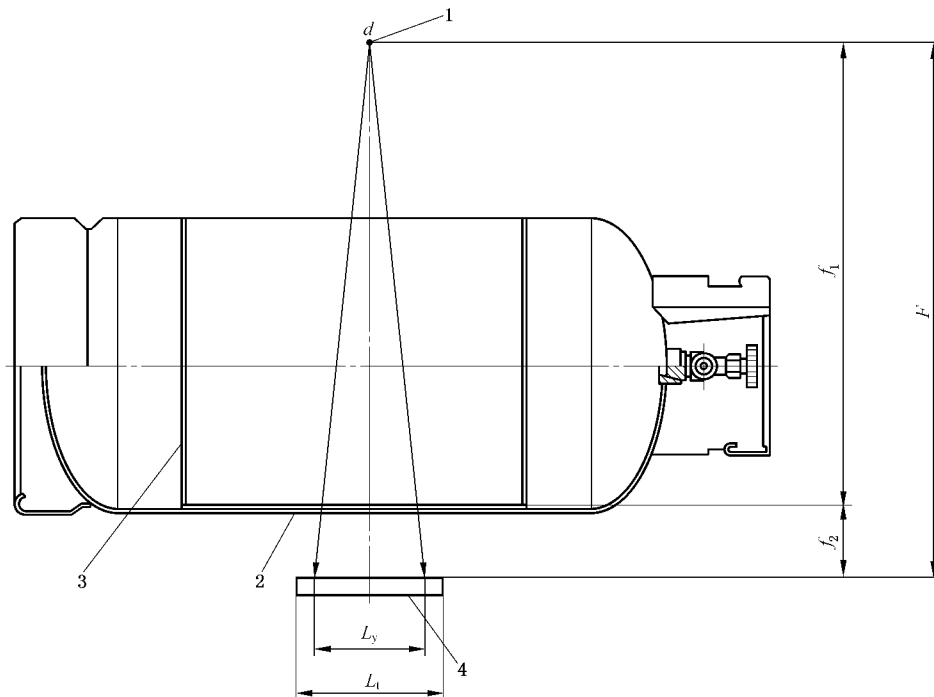
气瓶对接焊缝 X 射线检测应在焊接后和热处理前进行。如焊后有产生延迟裂纹倾向材料的产品，应在制造、焊接及热处理完成 24 h 以后进行检测。

8.3 被检气瓶焊缝表面要求

被检气瓶焊缝表面不得有油脂、铁锈、氧化皮或其他物质(如：粗劣的焊波，多层焊焊道之间的表面沟槽，以及焊缝的表面凹坑、凿痕、飞溅、焊疤、焊渣等)，表面的不规则状态不得影响检测结果的正确性和完整性，焊缝余高应不大于 2 mm，否则应修磨。

8.4 透照布置

8.4.1 X 射线机、气瓶和 X 射线探测器三者之间相互位置，如图 2 所示。



说明：

- 1——X 射线管焦点；
- 2——被检纵焊缝；
- 3——被检环焊缝；
- 4——X 射线探测器；
- F ——焦点至探测器输入屏表面的距离,单位为毫米(mm)；
- f_1 ——焦点至靠近探测器侧气瓶被检焊缝表面的距离,单位为毫米(mm)；
- f_2 ——靠近探测器侧气瓶被检焊缝表面至探测器输入屏表面的距离,单位为毫米(mm)；
- L_1 ——探测器有效长度,单位为毫米(mm)；
- L_y ——焊缝一次透照长度的投影长度,单位为毫米(mm)。

图 2 X 射线源、气瓶、X 射线探测器相互位置

8.4.2 图像几何放大倍数

$$M = \frac{f_1 + f_2}{f_1} = 1 + \frac{f_2}{f_1} \dots\dots\dots (1)$$

式中：

M ——图像几何放大倍数。

8.4.3 为保护探测器、X 射线管不受工件碰撞损伤和为控制一次透照长度范围内两侧环焊缝影像的不清晰度和投影变形量,图像几何放大倍数 M 宜控制在 1.2 左右。

8.5 图像几何不清晰控制

检测图像几何不清晰值(U_g)应不大于 0.3mm,通过公式(2)验证。

$$U_g = \frac{f_2 d}{f_1} = (M - 1)d \dots\dots\dots (2)$$

式中：

U_g ——几何不清晰度,单位为毫米(mm)；

d ——X 射线管有效焦点尺寸,单位为毫米(mm)。

8.6 图像灰度分布范围控制

8.6.1 检测图像有效评定区域内的灰度分布范围应控制在图像动态范围的40%~90%之间。

8.6.2 图像灰度分布宜呈正态分布,通过图像灰度直方图测量图像灰度分布范围;直方图可在图像采集程序中实时显示。

8.6.3 通过调节射线透照参数、几何参数、透照厚度差补偿等方法以获得较佳的图像灰度分布范围。

8.7 图像处理

对采集的图像数据可选用连续帧叠加、灰度增强、平均强度等图像处理方法优化图像的显示效果。任何处理方法不得改变采集的原始图像数据。

9 成像技术要求

9.1 透照方式和透照方向

根据气瓶的结构,气瓶对接焊缝宜采取双壁单影透照方式;宜以靠近探测器一侧的焊缝为被检测焊缝。

透照时射线束中心应垂直指向透照区域中心,需要时可选用有利于发现缺陷的方向透照。焊缝T型接头透照可同时包含环焊缝和纵焊缝,只要影像在一次透照有效长度范围内均视为有效评定区。

9.2 成像方式

9.2.1 数字成像

气瓶静止状态下,探测器吸收较大剂量后产生的图像数据经过多帧叠加(或平均)处理获得的检测图像作为原始图像数据存储和焊缝质量评定的依据。

9.2.2 实时普查

气瓶在匀速运动时动态观察检测图像,用于受检焊缝的一般性的普查。动态实时图像由于探测器吸收剂量较小、噪声大、清晰度低不能作为焊缝质量的评级依据。

9.3 一次透照长度

9.3.1 根据透照厚度比(K 值)和透照几何尺寸确定一次透照长度。

9.3.2 透照厚度比(K 值)的规定

- 1) 纵向对接焊接接头, $K \leq 1.03$;
- 2) 外径 $100 \text{ mm} < D_0 \leq 400 \text{ mm}$ 的环向对接焊接接头, $K \leq 1.2$;
- 3) 外径 $D_0 > 400 \text{ mm}$ 的环向对接焊接接头, $K \leq 1.1$ 。

9.3.3 整条环向对接焊接接头检测图像的最少幅数的确定

整条环向对接焊接接头检测图像的最少幅数应符合附录C的规定,检测图像的最少幅数可按曲线图查找确定;若探测器长度不能覆盖一次透照长度的投影范围,需按比例增加图像幅数。

9.4 图像的信息标识

9.4.1 同一条焊缝连续检测时,每幅检测图像的编号应连续,可由系统软件自动设置编号。

9.4.2 通过系统软件对检测图像中心位置和一次透照长度范围进行定位指示。

9.4.3 每幅检测图像上应有工件编号、母材厚度、检测日期等必要的信息标识；信息标识在图像存储时直接由软件写入图像文件且不可更改。

注 1：必要时图像中可有图像的编号、中心标记、搭接标记的铅字影像。

9.5 图像畸变率的测量

图像畸变率应 $\leq 10\%$ ，测量方法见附录 D。

9.6 散射线和无用射线的屏蔽

无用射线和散射线应尽可能屏蔽。

可采用铅板、铜滤波板、准直器(光栅)、限制照射场范围等适当措施屏蔽散射线和无用射线。

10 图像质量

10.1 像质计灵敏度

10.1.1 一般要求

图像质量以像质计灵敏度表示，像质计灵敏度应达到 JB/T 4730.2—2005 表 7 中 AB 级的规定。

10.1.2 像质计的选用

选用 JB/T 7902 线型像质计；金属丝的材质应与被检测气瓶的材质相同。

10.1.3 像质计的成像

像质计应与被检焊缝同时成像；像质计的影像在检测图像中应清晰可见。

10.1.4 像质计的放置

双壁单影透照时像质计应放在靠近探测器一侧被检焊缝约 1/4 处的表面上，金属丝细线朝外；金属丝应横跨焊缝并与焊缝垂直。

10.1.4.1 非连续检测时像质计的放置

同一规格、相同工艺制造的钢瓶非连续检测时，每只钢瓶的每条焊缝的第一幅图像位置应放置像质计，如像质计影像完整，像质指数达到规定的要求，则该焊缝的其他幅图像可不放置像质计。

10.1.4.2 连续检测时像质计的放置

- 1) 同一规格、相同工艺、批量制造的钢瓶连续检测时，同一成像检测工艺条件下，首批(次)检测的前十只钢瓶的每条焊缝的第一幅图像位置应放置像质计；相应的图像中像质计影像应完整，像质指数应达到规定的要求。
- 2) 同一规格、相同工艺、批量连续制造的钢瓶，每班次设备开启时前一只钢瓶的每条焊缝上至少放置一只像质计；相应的图像中像质计影像应完整，像质指数应达到规定的要求。
- 3) 同一规格、相同工艺、批量连续制造的钢瓶，在产品质量和检测工艺稳定的条件下，每间隔 4 h 应抽取一只气瓶在每条焊缝上分别放置一只像质计校验像质计灵敏度。应记录校验结果。若符合以上规定，可以进行连续检测。

10.1.5 图像质量异常处置

若发现像质指数达不到规定要求时,应停止检测,查找原因,调整检测系统和检测参数将图像质量恢复到规定要求后方可继续检测,并对上一次校验后的所有已检气瓶逐只进行复检。

10.2 图像评定的时机

检测图像质量满足规定的要求后,方可进行焊缝缺陷等级分级评定。

11 图像显示与观察

11.1 图像显示

检测图像可以正像或负像的方式在黑白显示器或彩色显示器上显示。按附录 A 的方法测试,应能显示灰度测试图像中的全部灰度。

11.2 图像观察

图像显示器屏幕应清洁、无明显的光线反射;在光线柔和的环境下观察检测图像。

11.3 图像纸质打印输出

为方便现场核对缺陷位置和现场质量分析,可用高清晰度的打印机输出纸质检测图像。纸质检测图像不能作为图像评定的依据。

12 图像评定

12.1 焊缝缺陷性质的认定

焊缝缺陷性质的认定应以取得相应资格的无损检测人员为准。

12.2 计算机辅助评定

12.2.1 计算机辅助评定可使用计算机辅助评定程序对焊缝质量进行辅助评定。

12.2.2 计算机辅助评定程序应能具有缺陷评定框、长度测量、长度累计、点数换算和累计等辅助评定功能。

12.2.3 用中几何测试体(见附录 D)标定检测图像的几何尺寸;每 30 天或停用 30 天后应重新校验。

12.2.4 计算机辅助评定程序可将图像中焊缝缺陷的性质、位置、尺寸以及评定级别标注在对应的图像文件一并保存。标注内容不得影响对图像的后续评定。

12.3 气瓶对接接头射线检测质量分级

气瓶对接接头射线检测质量分级按 JB/T 4730.2—2005 中第 5 章的规定。

13 检测报告

13.1 检测报告主要内容

产品名称、型号、编号、材质、母材厚度、检测装置型号、检测部位、透照方法、工艺参数、图像质量、缺陷名称、评定等级、返修情况和检测日期等。检测报告应有操作人员和评定人员的签名并注明其资格级别。

13.2 检测报告参考格式见附录 E。

14 图像存储

14.1 图像存储要求

14.1.1 检测图像和原始图像数据应保存在数字存储媒体(例如光盘、硬盘)或其他专门的存储媒体中。

14.1.2 检测图像和原始图像数据应至少备份两份由气瓶制造单位或相关方分开保存,保存期不少于 8 年,相应的原始记录和检测报告也应备份同期保存。

14.1.3 在有效保存期内,检测图像和原始图像数据不得发生丢失、更改或发生数据无法读取等状况,相关方应定期检查并采取有效措施确保图像存储良好。

14.2 存储环境

数字存储媒体应防磁、防潮、防尘、防挤压、防划伤。

15 检测工艺评定

15.1 检测工艺试验与评定按附录 F 的要求,以确定能满足图像质量要求的工艺参数。

15.2 检测工艺条件改变后,应重新进行工艺评定。

16 工艺文件

应有必要的检测工艺文件;文件应包含以下内容:

- 1) 检测依据;
- 2) 适用范围;
- 3) 人员要求;
- 4) 设备条件;
- 5) 工件参数;
- 6) 抽查比例;
- 7) 检测时机;
- 8) 系统性能;
- 9) 图像质量要求;
- 10) 像质计选用;
- 11) 像质计的放置规定;
- 12) 分辨率测试计和几何测试体选用;
- 13) 透照方式;
- 14) 透照方法;
- 15) 透照方向;
- 16) 几何参数及简图;
- 17) 透照参数;
- 18) 放大倍数;
- 19) 一次透照长度;
- 20) 图像幅数;
- 21) 屏蔽方法;

- 22) 图像评定时机；
- 23) 缺陷评定依据；
- 24) 图像评定及记录；
- 25) 检测记录；
- 26) 图像存储；
- 27) 安全防护；
- 28) 其他必要内容。



附 录 A
(规范性附录)
图像灰度测试程序

A.1 图像灰度测试程序

图像检测程序中应有图像灰度测试程序。要求程序在图像动态范围内按一定规则设置若干个灰度测试块。图 A.1 是表示程序设有 25 个灰度块的灰度测试图像的示例。

6	9	4	1	3
33	7	2	22	11
18	12	67	39	26
1	84	34	101	68
44		45	73	91

图 A.1 灰度测试图像示例

A.2 用途

用于测试检测人员对图像灰度级别的识别能力；评价数字成像系统对图像灰度级别的显示功能。

A.3 图像观察

检测人员在正常环境下、距离 300 mm~500 mm 内观察显示器灰度测试图像。

附录 B

(规范性附录)

图像分辨率与不清晰度测试方法

B.1 射线检测图像分辨率测试计

用 JB/T 10815 射线检测图像分辨率测试计测量 X 射线数字成像系统分辨率和不清晰度。

B.1.1 射线检测图像分辨率测试计样式

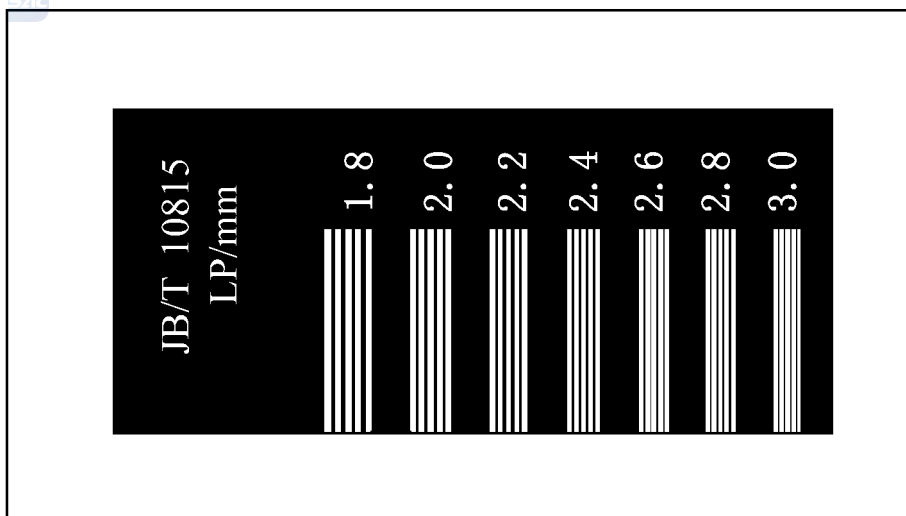


图 B.1 1.8 LP/mm~3.0 LP/mm 等差数列分辨率测试计

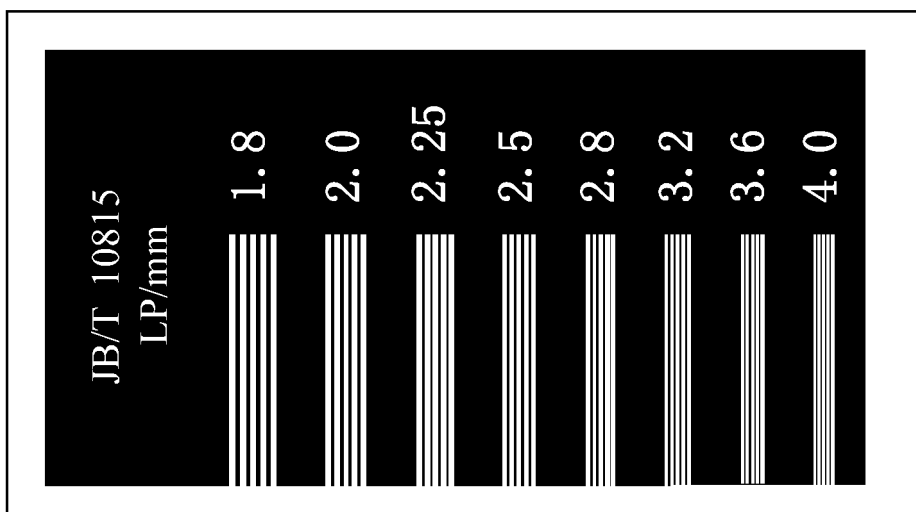


图 B.2 1.8 LP/mm~4.0 LP/mm 等比数列分辨率测试计

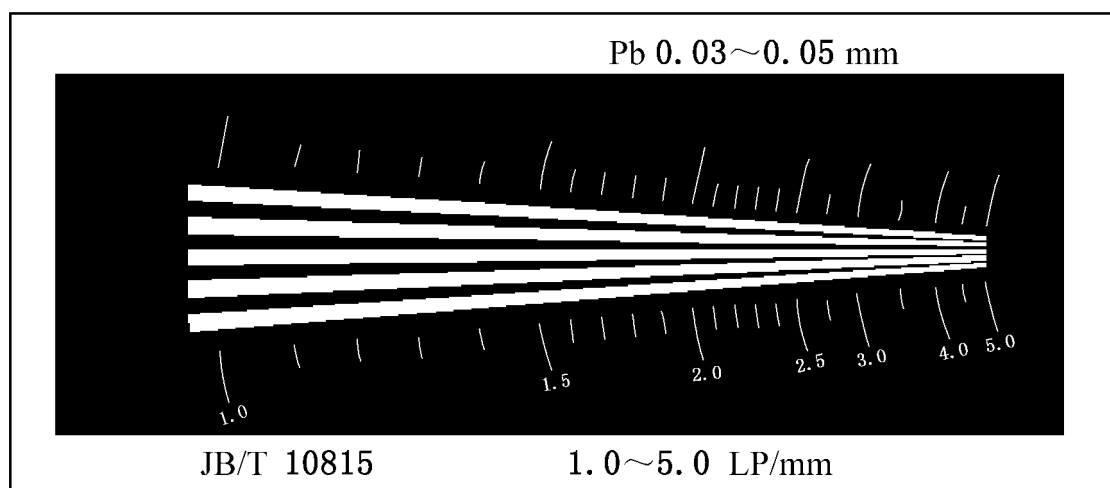


图 B.3 1.0 LP/mm~5.0 LP/mm 扇形结构分辨率测试计

B.1.2 射线检测图像分辨率测试计选用

可选用 JB/T 10815 中的一种射线检测图像分辨率测试计测量 X 射线数字成像系统分辨率和固有不清晰度。

B.2 系统分辨率和图像不清晰度的测试方法

B.2.1 测试方法

将射线检测图像分辨率测试计紧贴在射线探测器输入屏表面中心区域,按如下工艺条件进行透照:

- 1) X 射线管的焦点至射线探测器输入屏表面的距离不小于 600 mm;
- 2) 选择合适的管电压和管电流,保证图像具有合适的亮度和对比度。

B.2.2 X 射线数字成像系统分辨率的确定

在显示屏上观察射线检测图像分辨率测试计的影像,观察到栅条刚好分离的一组线对,则该组线对所对应的值即为系统分辨率。

B.2.3 系统不清晰度的确定

在显示屏上观察射线检测图像分辨率测试计的影像,观察到栅条刚好重合的一组线对,则该组线对所对应的栅条宽度即为系统固有不清晰度。

B.3 图像分辨率和不清晰度的测试方法

B.3.1 测试方法

将射线检测图像分辨率测试计置于被检测焊缝位置,栅条垂直于焊缝,与被检焊缝同时成像。

B.3.2 图像分辨率的确定

在显示屏上观察射线检测图像分辨率测试计的影像,观察到栅条刚好分离的一组线对,则该组线对所对应的值即为图像分辨率。

B.3.3 图像不清晰度的确定

在显示屏上观察射线检测图像分辨率测试计的影像,观察到栅条刚好重合的一组线对,则该组线对所对应的栅条宽度即为图像不清晰度。

B.4 系统分辨率与图像分辨率的关系

系统分辨率是放大倍数等于或接近于 1 时的图像分辨率,它排除了工艺因素对图像质量的影响,纯粹反映了 X 射线数字成像设备本身的分辨能力。当放大倍数大于 1 时,如果射线源采用小焦点,图像分辨率一般高于系统分辨率;如果焦点尺寸较大,图像分辨率可能会由于几何不清晰度的影响反而低于系统分辨率。

B.5 图像分辨率与图像不清晰度的换算关系

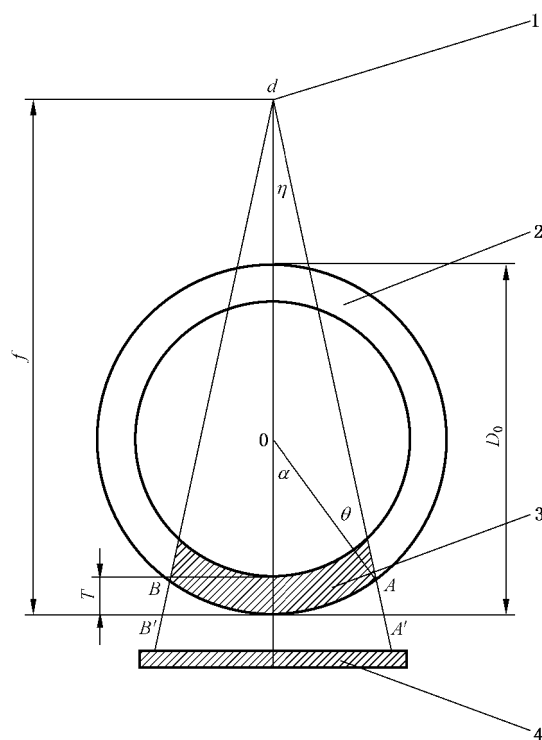
图像分辨率与图像不清晰度在量值上的换算关系为“互为倒数的二分之一”。



附 录 C
(规范性附录)
整条环焊缝最少透照次数

C.1 环向焊缝透照次数

对于环向焊缝对接接头进行 100% 检测时,所需的最少透照次数与透照方式和透照厚度比 K 有关,如图 1 所示。



说明:

1——X 射线管焦点;

2——被检环焊缝;

3——被检环焊缝一次透照范围;

4——X 射线探测器;

D_0 ——被检测气瓶外直径;

d ——射线焦点

f ——焦点至被检焊缝靠近探测器输入屏侧表面的距离;

T ——气瓶母材厚度;

α ——一次透照范围对应的圆心角的 1/2;

η ——X 射线透照角度的 1/2;

θ ——根据 K 值、被检测气瓶外直径和气瓶母材厚度计算的对应角度。

图 C.1 确定整条环焊缝最少透照次数简图

C.2 环向焊缝透照次数计算

C.2.1 透照厚度比 K 值

100 mm < D_0 ≤ 400 mm 时, $K=1.2$;

$D_0 > 400$ mm 时, $K=1.1$ 。

C.2.2 一次透照范围对应的圆心角计算

$$\theta = \cos^{-1} \left[\frac{1 + (K^2 - 1)T/D_0}{K} \right] \dots\dots\dots (C.1)$$

式中:

θ ——根据 K 值、被检测气瓶外直径和母材厚度计算的对应角度;

K ——透照厚度比;

D_0 ——被检测气瓶外直径,单位为毫米(mm);

T ——气瓶母材厚度,单位为毫米(mm)。

$$\eta = \sin^{-1} \left[\frac{\sin \theta}{2f/D_0 - 1} \right] \dots\dots\dots (C.2)$$

式中:

η ——X 射线透照角度的 1/2;

f ——焦点至被检焊缝靠近探测器输入屏侧表面的距离,根据气瓶直径和在满足图像几何放大倍数条件下由透照工艺选取,单位为毫米(mm)。

$$\alpha = \beta + \eta \dots\dots\dots (C.3)$$

式中:

α ——一次透照范围对应的圆心角的 1/2。

C.2.3 环焊缝 100%检测时的最少透照次数 N

$$N = 180^\circ / \alpha \dots\dots\dots (C.4)$$

式中:

N ——整条环焊缝检测时的最少透照次数。 N 应向上取整数。

C.3 透照次数曲线

为简化计算,以 T/D_0 为横坐标、 D_0/f 为纵坐标,绘制气瓶整条环焊缝最少透照次数曲线图。

图 C.2 为 $K=1.2$ 、100 mm < D_0 ≤ 400 mm 气瓶整条环焊缝透照次数曲线图。

图 C.3 为 $K=1.1$ 、 $D_0 > 400$ mm 气瓶整条环焊缝透照次数曲线图。

C.4 由图确定透照次数的方法

计算出 T/D_0 和 D_0/f ,在横坐标上找到 T/D_0 值的对应点,过此点画一条垂直于横坐标的直线,在纵坐标上找到 D_0/f 对应的点,过此点画一条垂直于纵坐标的直线。从两直线交点所在的区域确定为所需的透照次数;当交点在两区域的分界线上时,应取较大数值作为所需的最少透照次数。

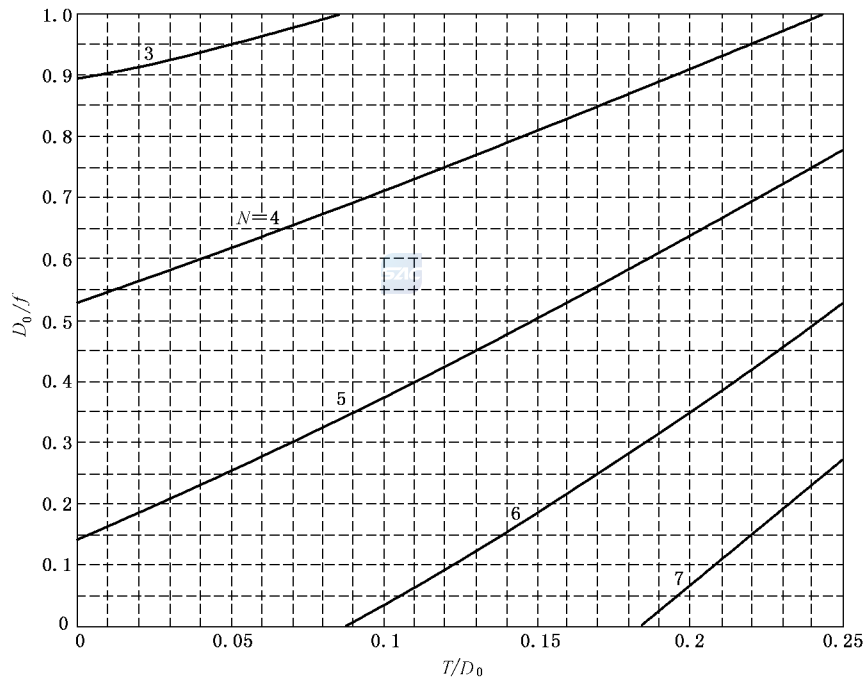


图 C.2 $K=1.2$ 、 $100\text{ mm}<D_0\leq 400\text{ mm}$ 的气瓶整条环焊缝最少透照次数图

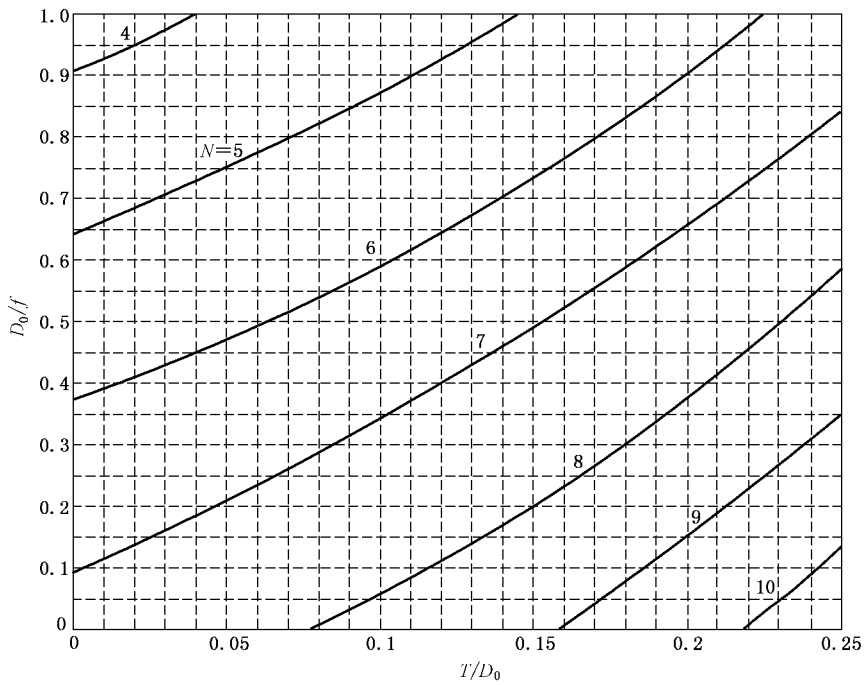


图 C.3 $K=1.1$ 、 $D_0>400\text{ mm}$ 的气瓶整条环焊缝最少透照次数图

附 录 D
(规范性附录)
几 何 测 试 体

D.1 用途

几何测试体用于图像几何尺寸的标定和测量图像几何畸变率。

D.2 结构

在厚度为 0.1 mm~0.2 mm 的铝箔上刻有若干个 10 mm×10 mm 的方格、斜线和刻度,线条加工宽度为 0.1 mm~0.2 mm、深度为 1/2 箔厚。几何测试体结构如图 D.1 所示。

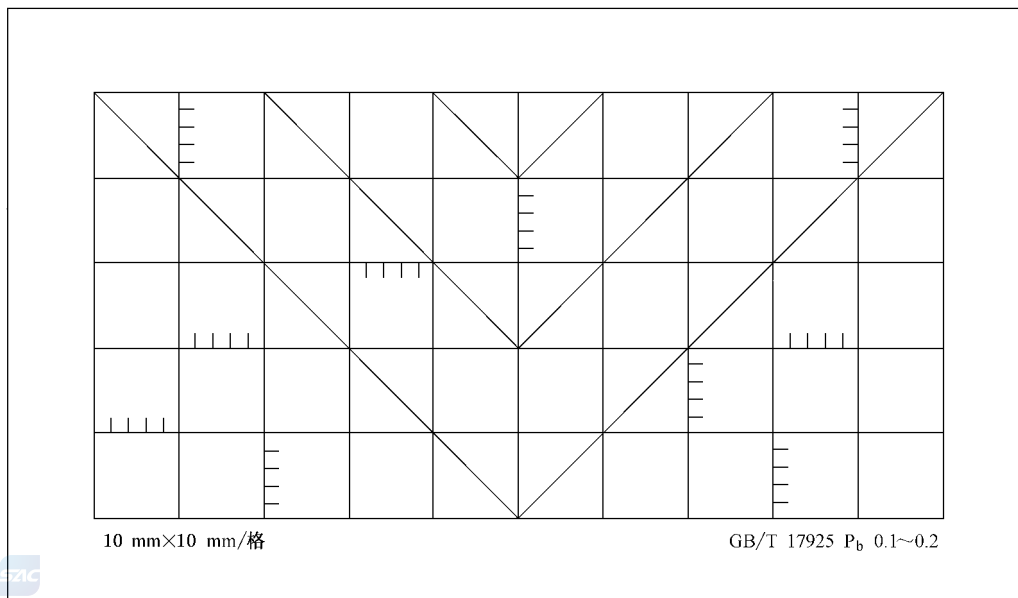


图 D.1 几何测试体结构

几何测试体铝箔夹紧在两片透明有机玻璃板(或软体塑料)之间。

D.3 使用方法

将几何测试体安放在被检焊缝的表面上,与焊缝同时成像;或者将几何测试体挂于被检焊缝的表面相同的几何空间,采用较低的曝光参数和适当的屏蔽条件进行成像。

在显示器上观察几何测试体的影像。

D.4 几何标定结果的确定

用系统软件多次测量几何测试体影像各方位不同长度的像素数目并输入对应的实际尺寸,然后计算出每个像素所表示的实物尺寸;当计算值相对稳定后,将该数值确定为图像几何标定结果,单位为 mm/像素。

几何测试体图像应与同型号钢瓶的同类型焊缝的检测图像同时存储。

D.5 几何尺寸的标定与校验

成像几何条件确定后,每种型号气瓶的每种同类型焊缝首次检测时应标定几何尺寸。

成像几何条件改变后,每种型号气瓶的每种同类型焊缝应重新校验几何尺寸。

D.6 几何变形率的测量

利用评定程序测量各条直线、斜线的弯曲和变形量,计算几何变形率。

$$E = \frac{U}{S} \times 100\% \quad \dots\dots\dots (D.1)$$

式中:

E ——几何变形率, %;

U ——几何变形测量值,单位为毫米(mm);

S ——几何测试体测量值,单位为毫米(mm)。



附 录 E
(资料性附录)
检 测 报 告

× × 公司 _____ 型气瓶对接焊缝 X 射线数字成像检测报告(参考格式)

报告编号: YQ/YSP118-201×-001

报告日期: 201×年××月××日

气瓶概况	气瓶名称	液化石油气钢瓶	气瓶型号	YSP118	产品批号	201×-001
	产品标准	GB 5842	检测标准	GB/T 17925	检测合格标准	JB/T 4730.2 Ⅲ级合格
	瓶体厚度/ mm	3.5	钢瓶外径/ mm	407	环焊缝焊接 方式	缩口对接单面 埋弧自动焊
	纵焊缝焊接方式	对接双面 埋弧自动焊	抽查比例	每只钢瓶纵 环焊缝检测 长度≥20%	本批气瓶抽查 数量/只	1 000 只为一批 逐只抽查
检测条件	检测设备型号	X320-4-PB200	透照方式	双壁单影	被检焊缝位置	靠近探测器侧
	焦点尺寸/mm	1.5	管电压/kV	215	管电流/mA	3.8
	焦点至被检焊缝 距离 L_1 /mm	650	被检焊缝至探测 器距离 L_2 /mm	15	放大倍数 M	1.05
	工件背散射线屏蔽	2 mm 铅板	窗口射线过滤	0.5 mm 铜箔	射线束限制	光栅调节
图像质量	像质计灵敏度 规定要求	13 号丝	系统分辨率 规定要求	≥ 2.2 LP/mm	动态范围 规定要求	16 bit 40%~80%
	像质计灵敏度 实测结果	14 号丝	系统分辨率 实测结果	2.2 LP/mm	动态范围 控制	16 bit 30%~70%
图像检测长度	环焊缝总长度/ mm	1 290×2	纵焊缝总长度/ mm	680×1	焊缝总长度/ mm	3 260
	一幅图像有效检 测长度/mm	160	每只气瓶检测 图像幅数	环 4, 纵 2	被检焊缝总 长度/mm	960 含 T 字头
	检测标记坐标 起点	T 形接头	位移方向(上封 头为左侧)	纵:左至右 环:顺时针	每只气瓶实际 抽查比例	30%
检测图像幅数	本批气瓶焊缝 检测图像(幅)	6×1 000	本批气瓶焊缝 合格图像(幅)	5 988	一次检测合格率	99.8%
	有超标缺陷 图像(幅)	12 (见检测记录)	返修和扩探 图像(幅)	48	返修和扩探结果	全部合格
检验结论与 监检意见	检测操作人员			检测日期	年 月 日至 月 日	
	图像 初评人员	(签名, RT-BII) 日期		图像 复评人员	(签名, RT-BII) 日期	
	检测结果	对本批气瓶对接焊缝进行 X 射线数字成像检测 100% 的检验, 气瓶对接焊缝质量符合 GB 5842—2006 和 GB/T 17925—2011 的规定, 检验结论: 合格。				

检验 结论 与 监检 意见	监检单位		监检人员	(签名,RT-BII) 日期
	监检意见	对本批气瓶对接焊缝的 X 射线数字成像检测图像进行监督抽查检验,气瓶对接焊缝质量符合 GB 5842—2006 和 GB/T 17925—2011 的要求,监检结论:合格。		
图像保存介质与编号				
备注				

SZC

检测记录

代号说明：
 缺陷性质代号：A. 圆形缺陷；B. 条形缺陷；C. 未焊透；D. 未熔合；E. 裂纹。
 图像编号代号：Z——纵焊缝，含 T 形接头(上 1, 下 2)；H1-1——上封头环缝 T 形接头顺方向；
 H2-2——下封头环缝 T 形接头逆方向；
 缺陷代号： /——无缺陷；A3——圆缺陷 3 点；E23——裂纹长度 23 mm。
 焊缝检测结果代号： Y——合格；N——缺陷超标；F——返修；K——沿缺陷方向扩探。

批号-瓶号- 图像编号	缺陷性质 和尺寸	焊缝质量 评定级别	焊缝质量 评定结果	备 注
.....				
001-152-H1-1	/	I	Y	
001-152-H1-2	/	I	Y	
001-152-Z1	/	I	Y	
001-152-Z2	/	I	Y	
001-152-H2-1	A3	II	Y	
001-152-H2-2	E23+B9	IV	N	返修
001-152-H2-2F	/	I	Y	返修合格
001-152-H2-2K1	E12	IV	N	扩探返修
001-152-H2-2KF1	/	I	Y	扩探返修合格
.....				
001-278-H1-1	/	I	合格	
.....				
(续下页)				
操作人员		检测日期	年 月 日至 月 日	
初评人员	(签名, RT-B II)	复评人员	(签名, RT-B II)	
本批气瓶对接焊缝 检测评定结论	合格	日期	年 月 日	
备注：				

××××公司 质量部 无损检测室(盖章)

附 录 F
(规范性附录)
检测工艺评定

F.1 检测工艺评定

在 X 射线数字成像检测技术使用之前,或在检测气瓶型号、工艺因素、检测设备改变之后,均应进行工艺评定。

F.2 检测工艺因素

X 射线数字成像检测的主要工艺因素有:X 射线管电压、X 射线管电流、成像距离、放大倍数、散射线屏蔽、低能射线的吸收、图像帧叠加(或平均)次数。

F.3 检测工艺评定结果

工艺评定的结果应能满足图像质量的要求并编入工艺文件。工艺评定文件应经单位技术负责人批准,并存入技术档案。



中 华 人 民 共 和 国
国 家 标 准
气瓶对接焊缝 X 射线数字成像检测
GB/T 17925—2011

*

中国标准出版社出版发行
北京市朝阳区和平里西街甲 2 号(100013)
北京市西城区三里河北街 16 号(100045)

网址: www.gb168.cn

服务热线: 010-68522006

2012 年 4 月第一版

*

书号: 155066 · 1-44513

版权专有 侵权必究



GB/T 17925-2011